



Meerkoet 23
8103 GG Raalte

KENMERKEN

Vraagprijs	€ 295.000 k.k.
Woonoppervlakte	75 m ²
Inhoud	275 m ³
Bouwjaar	1992
Energie label	A+

OMSCHRIJVING

Geniet van de locatie nabij het Overijssels Kanaal, de moderne afwerking en het royale terras in dit 3-kamer appartement. Dit duurzame appartement met label A+ heeft een woonoppervlakte van ca. 75 m² met twee slaapkamers, een lichte woonkamer, moderne open keuken, nette badkamer en wasruimte/berging met zoldertje.

Op de begane grond heb je de beschikking over een eigen fietsenberging (ca. 5,75 m²) en een eigen parkeerplaats.

Vanaf het appartement is er een langs het kanaal een snelle fietsverbinding richting winkelcentrum het Raan (ca. 600 meter, 2 minuten) met o.a. Jumbo supermarkt, het medisch centrum, enkele eetgelegenheden en bloemisterij. Ook het fraaie buitengebied van Raalte ligt om de hoek om heerlijk te kunnen wandelen, hardlopen, fietsen etc.

Het betreft een kleinschalig appartementencomplex met in totaal 8 appartementen. De appartementen zijn in 2023 opgeleverd en zijn gerealiseerd in een bestaand gebouw uit 1992. Er is veel aandacht besteed aan duurzaamheid door bv zonnepanelen, elektrische cv-ketel, boiler, ventilatiepomp en vloerverwarming.

Indeling.

Aan de kant van het Overijssels Kanaal is de entree van het moderne appartementengebouw. De parkeerplek ligt voor het appartement.

In de ruime berging kun je fietsen stallen en is er plaats voor opslag.

Het gebouw heeft meerdere ingangen. De centrale voordeur van dit appartement deel je met twee burens. Vervolgens kom je binnen in je eigen appartement.

Indeling appartement:

Hal/entree, toilet, twee slaapkamers van resp. 7,85 en 8,60 m² groot. Eén Slaapkamer biedt toegang tot een mooie wasruimte met aansluiting voor wasmachine en droger. Met een vlizotrap bereik je in deze ruimte en fijne bergzolder waar ook de technische installaties geplaatst zijn. Badkamer met douche en wastafel. Royale lichte woonkamer met open keuken. Buiten zit je heerlijk op je eigen terras van ca. 17 m². Het terras is gelegen op het westen.

De keuken is netjes en voorzien van inductie kookplaat, afzuigkap, vaatwasser, koelkast en combi-magnetron. Nagenoeg het hele appartement is voorzien van PVC vloer.

Bijzonderheden:

- Woonoppervlakte 75 m²
- Vaste parkeerplek voor de woning
- Eigen fietsenberging
- Totaal 8 appartementen in het gebouw
- VvE bijdrage nu ca € 65,00 per maand. De vereniging is nog in voorbereiding met het meerjarenonderhoudsplan. Waarschijnlijk zal de maandelijks last in de toekomst verhoogd worden;
- Energie label A+.









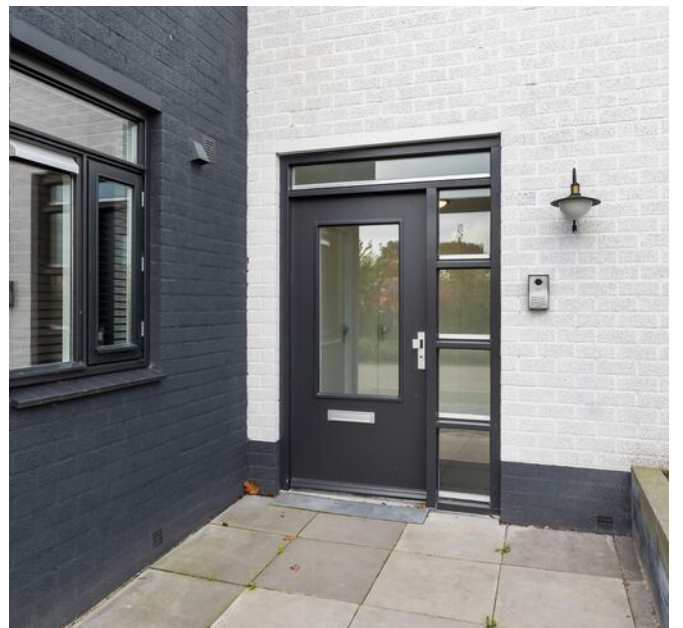


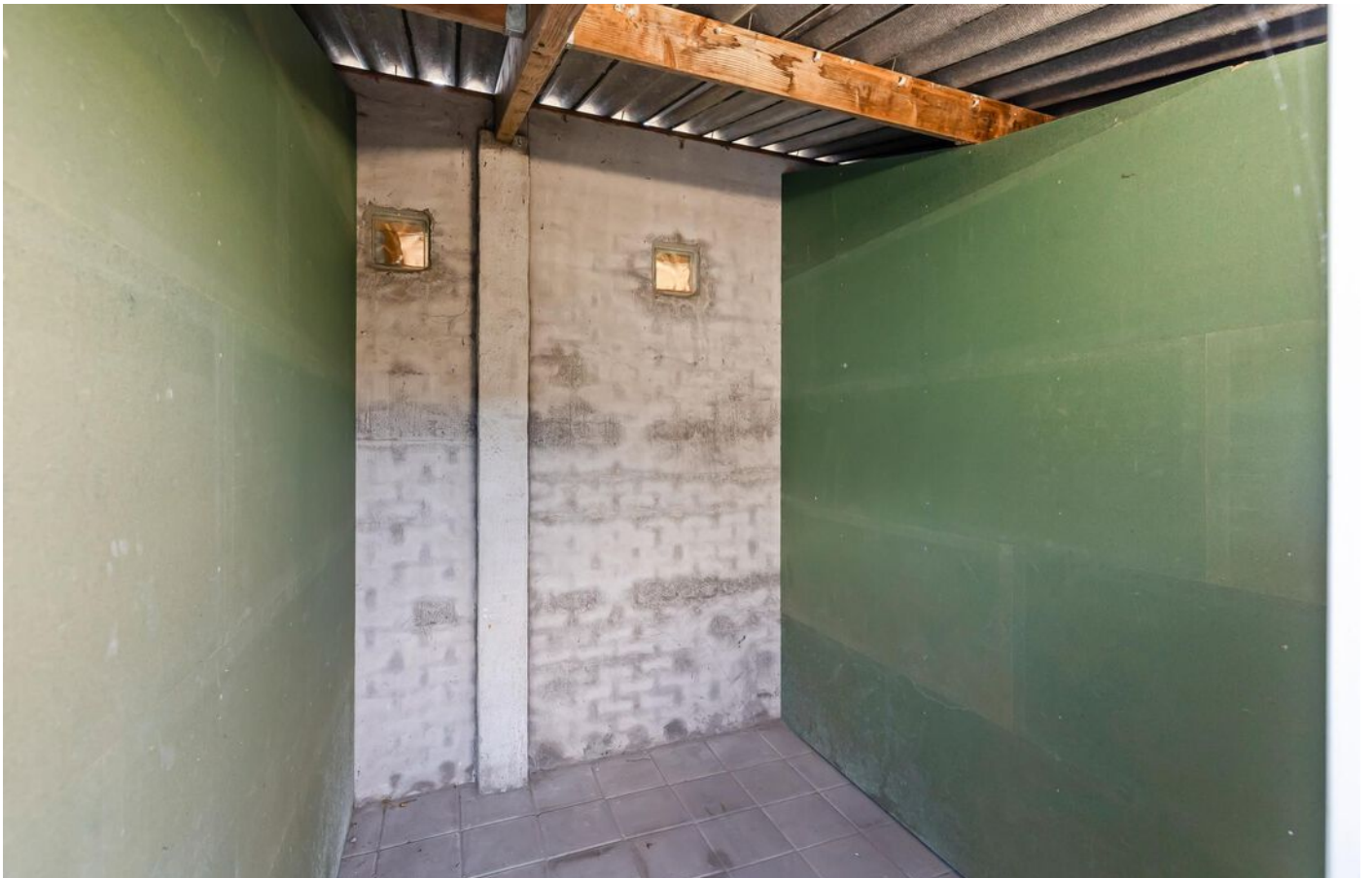








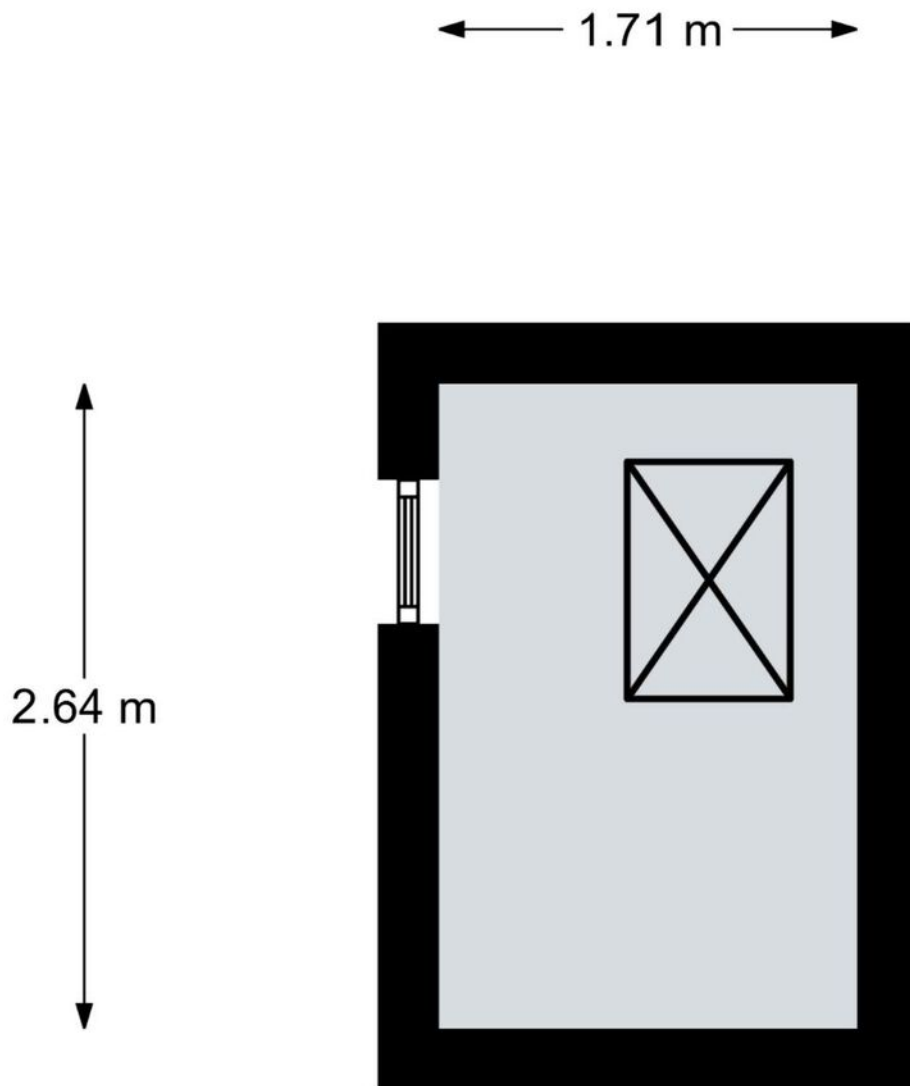




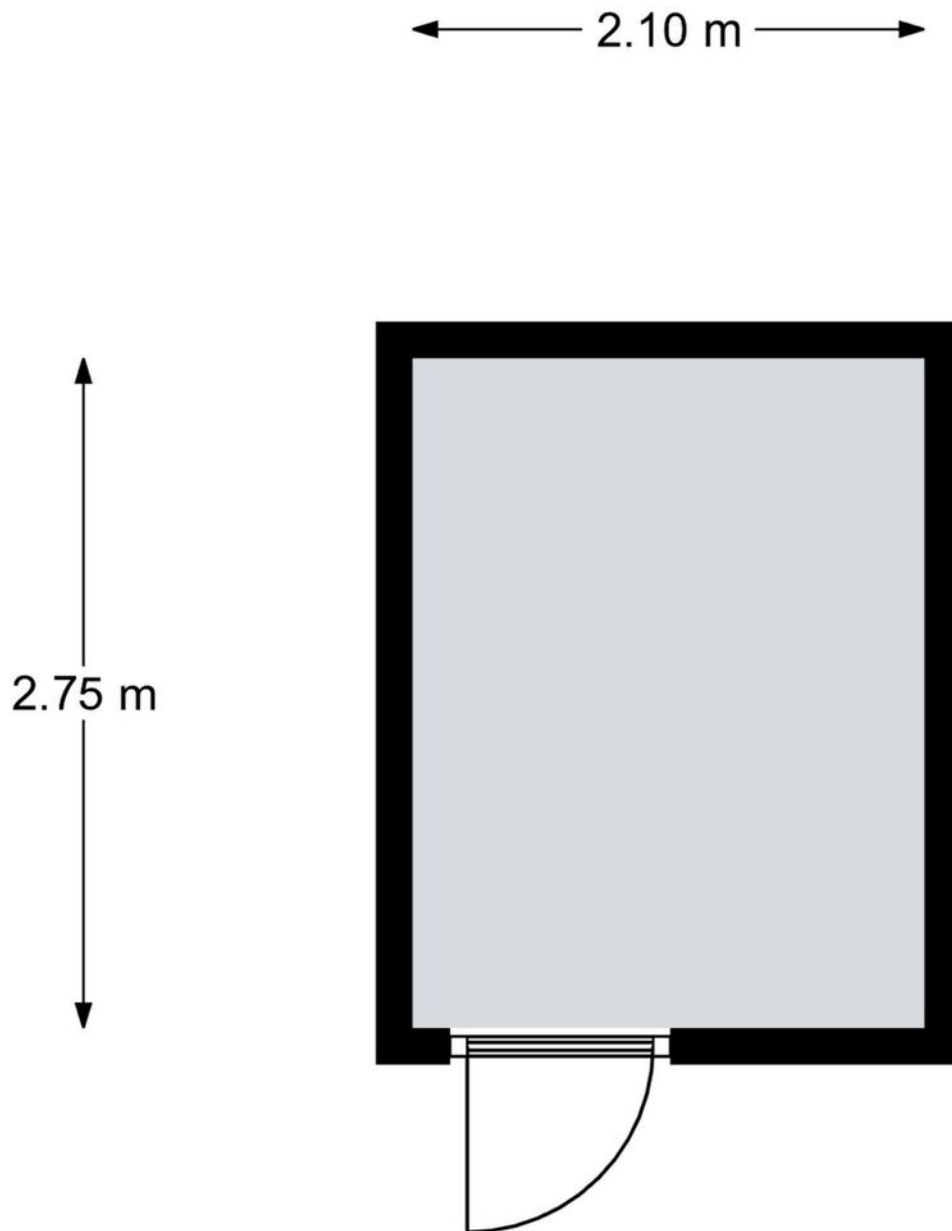
PLATTEGROND



Aan de plattegronden kunnen geen rechten worden ontleend.
© Relax www.realax.nl



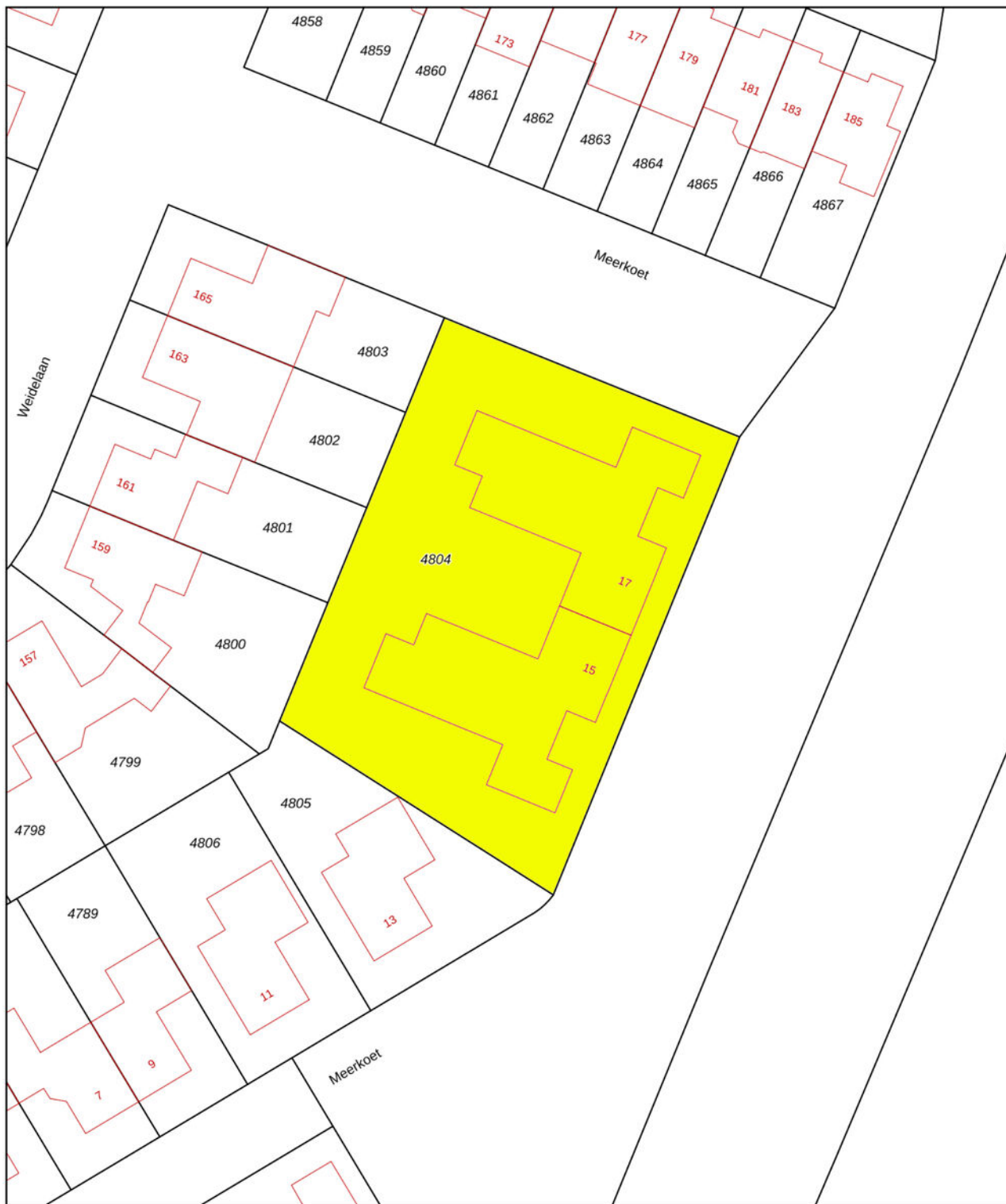
Aan de plattegronden kunnen geen rechten worden ontleend.
© Relax www.realax.nl



Aan de plattegronden kunnen geen rechten worden ontleend.
© Realax www.realax.nl

Kadastrale kaart

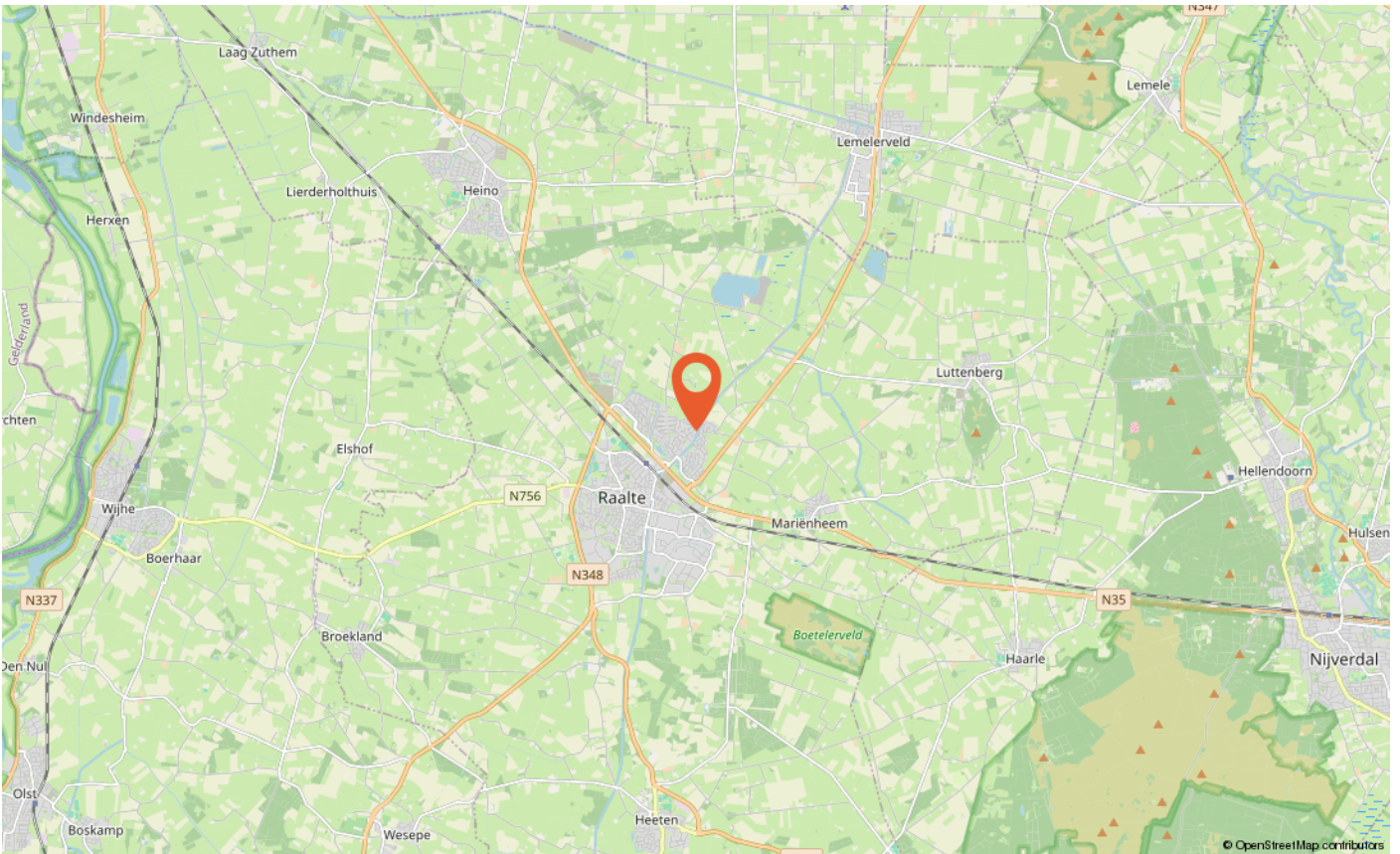
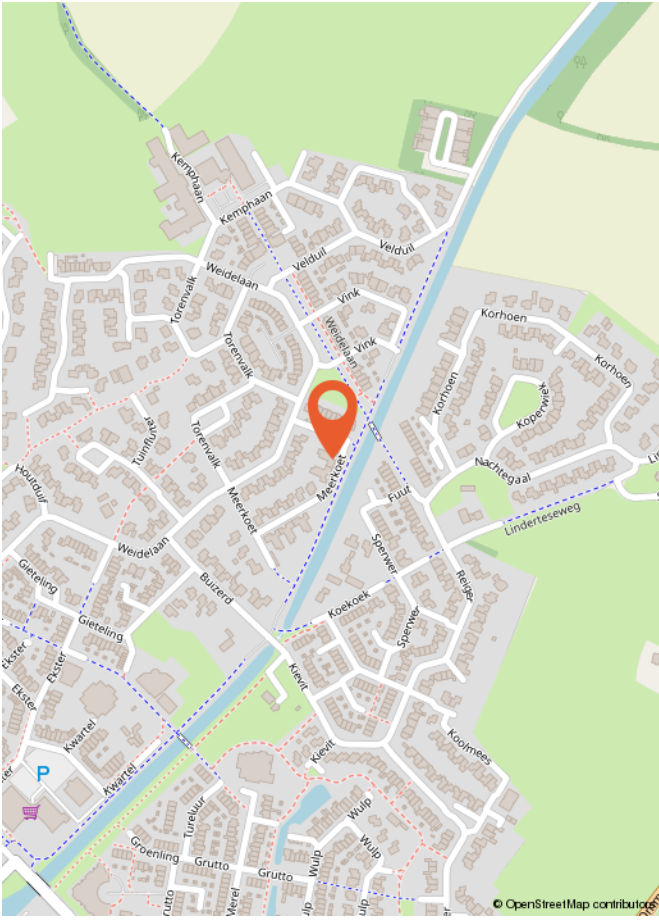
Uw referentie: meerkoet 23



<p>12345 Perceelnummer</p> <p>25 Huisnummer</p> <p>— Vastgestelde kadastrale grens</p> <p>— Voorlopige kadastrale grens</p> <p>— Administratieve kadastrale grens</p> <p>— Bebouwing</p>	<p>Schaal 1: 500</p> <p>Kadastrale gemeente Raalte</p> <p>Sectie A</p> <p>Perceel 4804</p>	<p>Aan dit uittreksel kunnen geen betrouwbare maten worden ontleend. De Dienst voor het kadaster en de openbare registers behoudt zich de intellectuele eigendomsrechten voor, waaronder het auteursrecht en het databankenrecht.</p>	
--	--	---	---

Voor een eensluitend uittreksel, geleverd op 3 oktober 2024
De bewaarder van het kadaster en de openbare registers

LOCATIE



LIJST VAN ZAKEN

	Blijft achter	Gaat mee	Ter overname
Woning - Interieur			
Verlichting, te weten			
- inbouwspots/dimmers	X		
- opbouwspots/armaturen/lampen/dimmers	X		
- losse (hang)lampen	X		
(Losse)kasten, legplanken, te weten			
- Kast in de woonkamer	X		
- Kast in de bergruimte	X		
Raamdecoratie/zonwering binnen, te weten			
- gordijnrails	X		
- gordijnen	X		
- lamellen	X		
Vloerdecoratie, te weten			
- PVC vloer	X		
Overig, te weten			
- Twee 2-persoonsbedden	X		
- Bank in de woonkamer	X		
- Tafel met 4 stoelen in de keuken	X		
- Spiegel in de hal	X		
Woning - Keuken			
Keukenblok (met bovenkasten)	X		
Keuken (inbouw)apparatuur, te weten			
- kookplaat	X		
- afzuigkap	X		
- combi-oven/combimagnetron	X		
- koel-vriescombinatie	X		
- vaatwasser	X		
- Boiler	X		
Woning - Sanitair/sauna			
Toilet met de volgende toebehoren			
- toilet	X		

LIJST VAN ZAKEN

	Blijft achter	Gaat mee	Ter overname
- toiletrolhouder	X		
- fontein	X		
Badkamer met de volgende toebehoren			
- douche (cabine/scherm)	X		
- wastafelmeubel	X		
Woning - Exterieur/installaties/veiligheid/energiebesparing			
Brievenbus	X		
(Voordeur)bel	X		
Rookmelders	X		
(Klok)thermostaat	X		
Telefoonaansluiting/internetaansluiting	X		
Waterslot wasautomaat	X		
Zonnepanelen	X		
Wasmachine en droger	X		
Warmwatervoorziening, te weten			
- Warmtepomp	X		
- Mechanische ventilatie	X		
- Luchtbehandeling	X		
Tuin - Inrichting			
Tuinaanleg/bestrating	X		
Beplanting	X		
Tuin - Bebouwing			
Tuinhuis/buitenberging	X		

Wat is kosten koper?

Kosten koper (k.k.) betekent dat de koper de kosten voor de overdracht van de woning dient te betalen.

Onder kosten koper vallen de volgende kosten:

- Overdrachtsbelasting. Er zijn verschillende tarieven door de overheid vastgesteld. Zo geldt voor bijvoorbeeld een woning en aanhorigheden een ander tarief dan voor overige gronden en opstallen. Voor meer informatie verwijzen wij u naar de belastingdienst of notaris.
- Notariskosten voor de opmaak van de akte van levering
- Kadasterkosten voor inschrijving akte van levering (en koopovereenkomst)

Naast deze kosten dient u, als koper, ook rekening te houden met:

- Notariskosten voor de opmaak van de hypotheekakte
- Kadasterkosten voor inschrijving hypotheekakte

Deze kosten zijn afhankelijk van de hoogte van de af te sluiten hypotheek.

Onder kosten koper vallen nooit de makelaarskosten. Als een verkoper een makelaar inschakelt voor de verkoop van zijn/haar woning dan zal de verkoper de kosten van deze makelaar moeten betalen. Als de koper een makelaar inschakelt voor de aankoop van een woning zal de koper de kosten van deze makelaar moeten betalen.

Wanneer ben ik in onderhandeling?

U kunt niet afdwingen dat u in onderhandeling bent. U bent pas in onderhandeling als de verkoper reageert op uw bod. Dus: als de verkoper een tegenbod doet. Ook kan de verkopende makelaar uitdrukkelijk aangeven dat hij met u in onderhandeling is. U bent niet in onderhandeling als de verkopende makelaar aangeeft dat hij uw bod met de verkoper zal overleggen.

Wanneer heb ik een deal?

U heeft pas een deal als de koopovereenkomst door beide partijen is getekend.

Hoe komt de koop tot stand?

Als de verkoper en koper het eens worden over de voor hen belangrijkste zaken bij de koop (dat zijn meestal de prijs, de opleveringsdatum en de ontbindende voorwaarden), dan legt Hannink Makelaars de afspraken schriftelijk vast in de koopakte. Meestal worden er naast de eerder genoemde punten nog een aantal aanvullende afspraken opgenomen in de koopakte. Denk hierbij bijvoorbeeld aan de boeteclausule.

Een ontbindende voorwaarde is overigens een belangrijk onderwerp. U krijgt als koper niet automatisch een ontbindende voorwaarde. Wilt u bijvoorbeeld een ontbindende voorwaarde voor de financiering, dan zult u dit bij het uitbrengen van uw bod moeten melden. Het is zaak dat de partijen het ook eens zijn over aanvullende afspraken en ontbindende voorwaarden voordat de koopakte wordt opgemaakt.

Zodra de verkoper en de koper de koopakte hebben ondertekend en de koper (of eventueel de notaris) een afschrift van de akte heeft ontvangen, treedt voor de particuliere koper de wettelijke bedenktijd in werking. Binnen deze bedenktijd kan de koper alsnog van de aankoop van de woning afzien. Ziet de koper tijdens de wettelijke bedenktijd niet af van de koop van de woning, zijn de financiën rond en vormen ook eventuele andere ontbindende voorwaarden geen obstakel meer, dan zal op de afgesproken opleveringsdatum de overdracht plaatsvinden bij de notaris.

Indien koper zich beroept op een ontbindende voorwaarde dient de mededeling van ontbinding binnen de termijn als bedoeld in artikel 15 van de NVM Koopakte te zijn ontvangen door de wederpartij of diens makelaar. Deze mededeling dient te geschieden bij "aangetekende brief met bericht handtekening retour" of "telefaxbericht met verzendbevestiging".

Bankgarantie/waarborgsom

Het is gebruikelijk dat in de koopovereenkomst wordt opgenomen dat koper een bankgarantie stelt voor een bedrag van 10% van de koopsom.

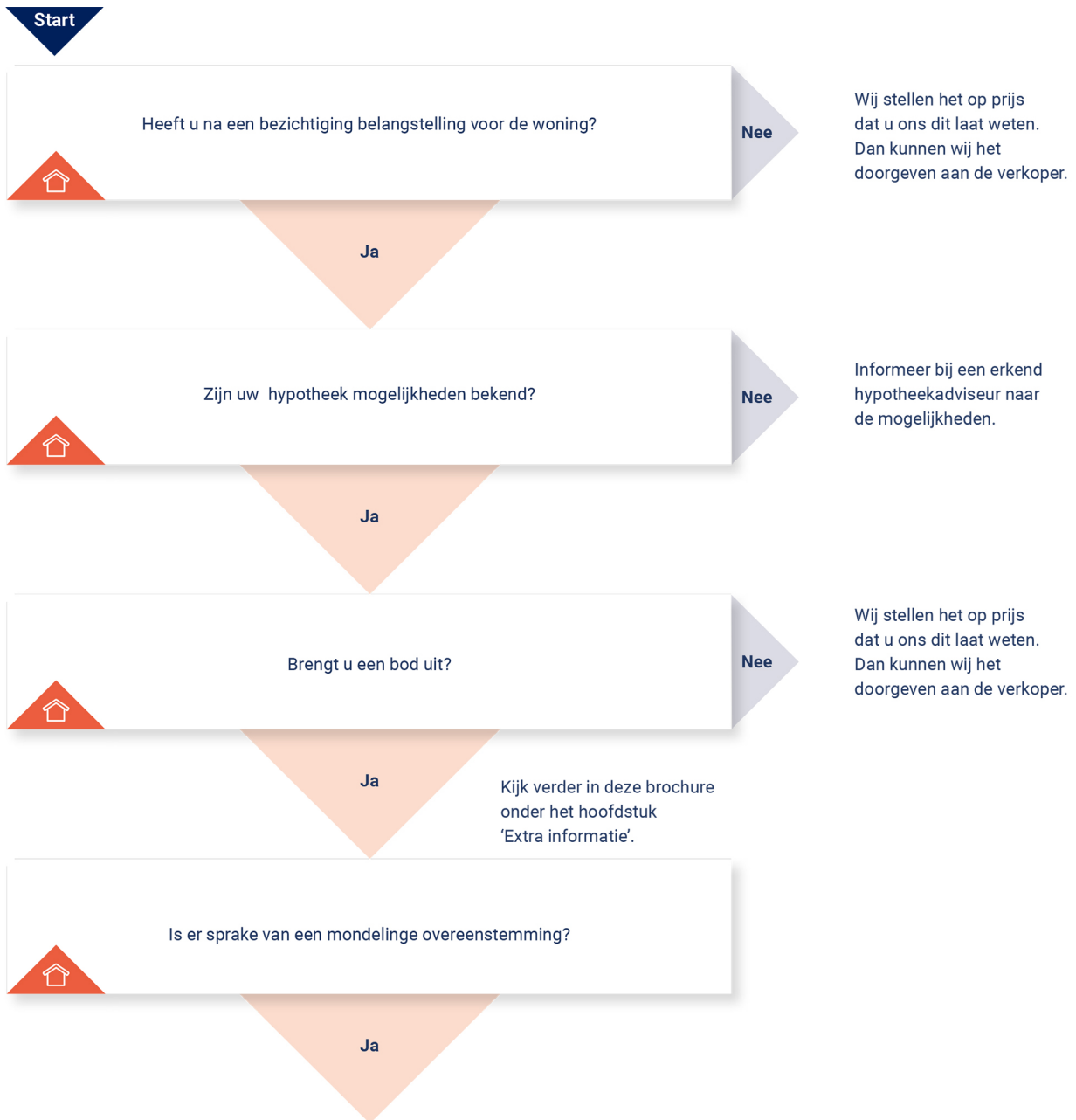
Meetinstructie

De woning is ingemeten in overeenstemming met de branchebrede meetinstructie. De meetinstructie is bedoeld om een eenduidige manier van meten toe te passen voor het geven van een indicatie van de verschillende gebruiksoppervlakten. Uitgangspunt voor de meetinstructie is de NEN2580, maar de meetinstructie is niet hetzelfde als de NEN2580. De meetinstructie sluit verschillen in meetuitkomsten niet volledig uit door bijvoorbeeld interpretatieverschillen, afrondingen of beperkingen bij het uitvoeren van de meting.

Informatievoorziening

De informatie met betrekking tot de verkoop is met de nodige zorgvuldigheid samengesteld. Ter volledigheid attenderen wij u erop dat u als koper een onderzoeks-plicht heeft. Het staat u als (kandidaat-)koper te allen tijde vrij aanvullende informatie in te winnen bij ons of een externe partij.

STAP VOOR STAP VAN KIJKER TOT KOPER



KOOPOVEREENKOMST:

Er wordt een koopovereenkomst opgesteld die, na ondertekening, naar de notaris wordt gezonden. Let op: hoewel er vaak over een 'voorlopige' koopovereenkomst wordt gesproken, is de overeenkomst wel degelijk bindend voor beide partijen! De koop kan na

ondertekening slechts ontbonden worden als er sprake is van 'ontbindende voorwaarden' in de koopovereenkomst. Vaak wordt bijvoorbeeld het afsluiten van de financiering als ontbindende voorwaarde opgenomen. U heeft pas een overeenkomst als de koopovereenkomst door beide partijen is getekend.

AFWIKKELING:

• De notaris

De notaris ontvangt van ons de getekende koopovereenkomst. De notaris stelt partijen op de hoogte van de vervolgstappen. De notaris geeft bijvoorbeeld het tijdstip door voor ondertekening van de akte van levering. Ook zal de notaris koper en verkoper om gegevens vragen om de overdracht voor te bereiden. Aanvullend zal de notaris ook de concept akte van levering (indien van toepassing: ook een concept hypotheekakte) en nota van afrekening toesturen.

• De hypotheek

De hypotheek wordt aangevraagd via uw financieel adviseur / bank. Indien noodzakelijk verzorgd de financieel adviseur / bank de bankgarantie, een overbruggingskrediet en/of taxatierapport.

• Laatste inspectie

Voordat u naar de notaris gaat, op de dag van de overdracht, zal nog een laatste inspectie van de woning plaatsvinden. Verkopers, u en wij zijn daarbij aanwezig. Dit is een laatste controle die u in de gelegenheid stelt de woning te controleren.

• De ondertekening

Nadat de akte van levering bij de notaris is getekend, bent u officieel eigenaar van de woning.

Gefeliciteerd!



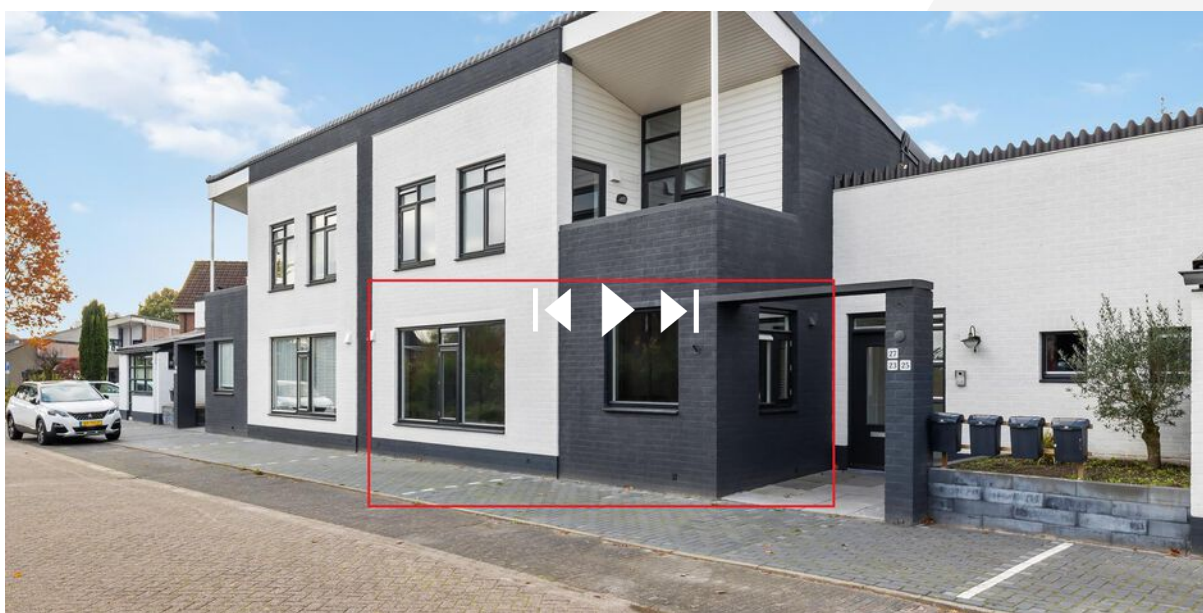


**BEKIJK DEZE
WONING ONLINE!**

meerkoet23.nl

HANNINK
MAKELAARS

Meerkoet 23, Raalte



Scan deze code en bekijk de woning op je mobiel!



ONS TEAM

We zetten ons elke dag vol passie en enthousiasme in voor al jouw woonwensen. We helpen je zodat jij jouw gewenste stap op de woningmarkt kan zetten. We lopen graag net wat harder dan de rest en geven onze klanten de aandacht die ze verdienen. Dat doen we sinds 1932 en dat geeft ons elke dag nieuwe energie!

We begrijpen dat mensen het verschil maken en dat we geen huis, maar een "thuis" verkopen.

Je kunt bij ons terecht voor verkoop, aankoop, verhuur en taxatie.

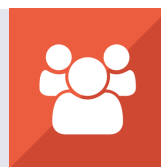
Je bent van harte welkom en wij maken graag kennis!

"Wij brengen dromen thuis"



Herenstraat 1
8102 CN Raalte
T 0572 35 12 91

hannink.nl



**vastgoedcert
gecertificeerd**

Wij brengen dromen thuis

